

VLOERLUIKEN



VLOERLUIKEN



Vloerluiken zijn verkrijgbaar in verschillende varianten en maten. Ze worden op grote schaal gebruikt in industriële en openbare voorzieningen zoals winkels, beurshallen, restaurants, werkplaatsen, magazijnen en andere waar toegang tot ondergrondse installaties vereist is.

Vloertegels, terracotta en andere kunnen worden gebruikt als afwerkingselementen van het bovendeel.

De vloerluiken zijn gemaakt van roestvrij staal met het V2A-symbool en een dikte van 3 [mm], waardoor ze kunnen worden gebruikt op plaatsen met verhoogde sanitaire eisen.

Standaard gasdichte vloerluiken bestaan uit een boven- en onderstuk, een schroefbevestiging die zorgt voor een veilige en stabiele sluiting en versterking vervaardigd uit "zwart staal".

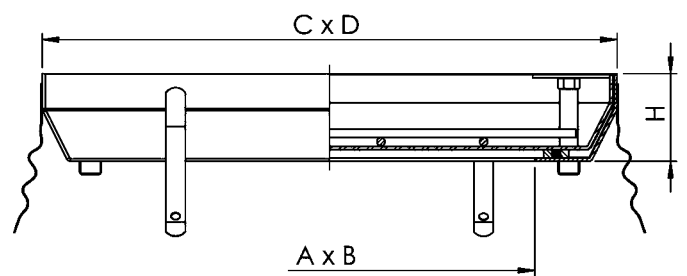
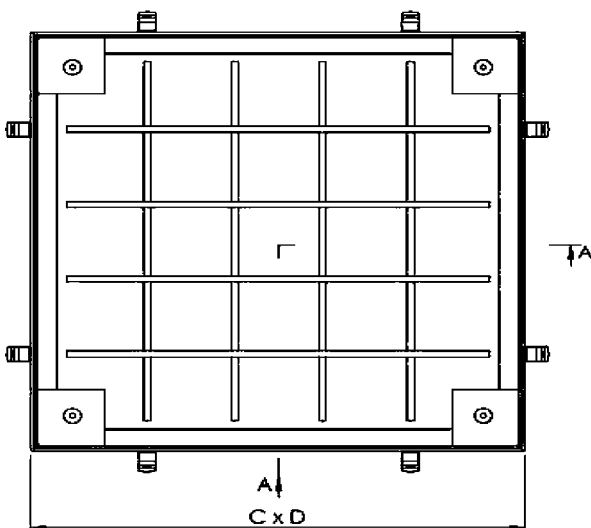
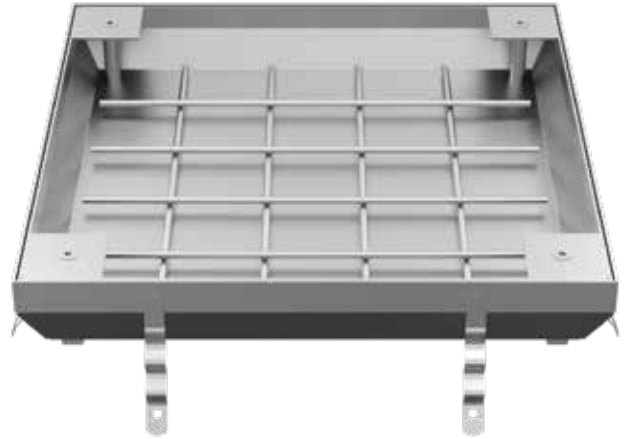
Ze zijn voorzien van een O-ring type dichting die tussen de twee delen van het vloerluik wordt geplaatst.

VOORDELEN VAN VLOERLUIKEN

- gemakkelijke toegang tot de vloerinstallaties,
- geurisolatie,
- waterdicht,
- eenvoudig openingssysteem,
- hoge duurzaamheid,
- esthetiek.

VLOERLUIKEN STANDAARD

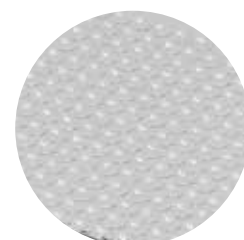
AFMETINGEN VAN DE GASDICHTE VLOERLUIKEN



Inbegrepen: 2x oogbout

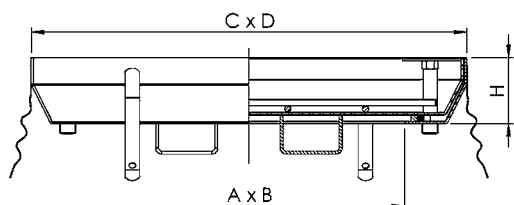


Optie: tranenplaat

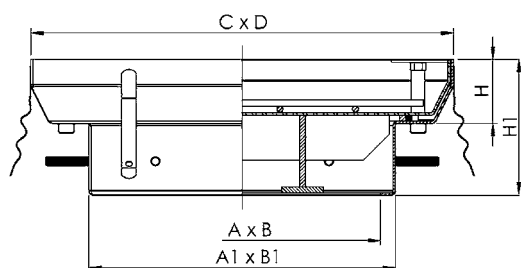


Klasse	Type	A x B [mm]	C x D [mm]	H [mm]
B125	K3x3	300x300	440x440	70
	K4x4	400x400	560x560	85
	K5x5	500x500	660x660	85
	K6x6	600x600	760x760	85
	K7x7	700x700	880x880	100
	K8x8	800x800	980x980	100
	K9x9	900x900	1080x1080	100
	K10x10	1000x1000	1180x1180	100

VARIANTEN VAN VLOERLUIKEN



Klasse	Type	A x B [mm]	C x D [mm]	H [(mm)]
C250	K3x3	300x300	440x440	70
	K4x4	400x400	560x560	85
	K5x5	500x500	660x660	85
	K6x6	600x600	760x760	85
	K7x7	700x700	880x880	100
	K8x8	800x800	980x980	100
	K9x9	900x900	1080x1080	100
	K10x10	1000x1000	1180x1180	100



Klasse	Type	A x B [mm]	A1 x B1 [mm]	C x D [mm]	H [(mm)]	H1 [mm]
D400	K3x3	266x266	306x306	440x440	70	165
	K4x4	366x366	406x406	560x560	85	180
	K5x5	466x466	506x506	660x660	85	180
	K6x6	566x566	606x606	760x760	85	180
	K7x7	666x666	706x706	880x880	100	195
	K8x8	766x766	806x806	980x980	100	195
	K9x9	866x866	906x906	1080x1080	100	195
	K10x10	966x966	1006x1006	1180x1180	100	195

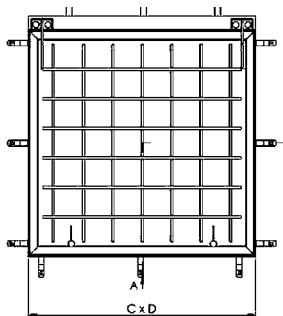
OPTIE: GASDICHT MODULAIR VLOERLUIK



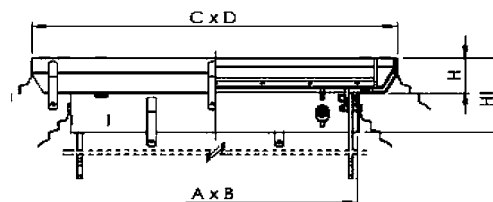
Ons aanbod omvat het ontwerp en de productie van modulaire gasdichte vloerluiken, bestaande uit segmenten die volgens de specificaties van de klant zijn geconstrueerd, rekening houdend met de functionaliteiten die voortvloeien uit de gebruiksvoorwaarden.

VARIANTEN VAN VLOERLUIKEN met openingshulp

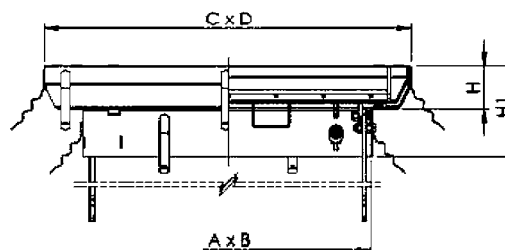
AFMETINGEN VAN GASDICHTE VLOERLUIKEN MET OPENINGSHULP



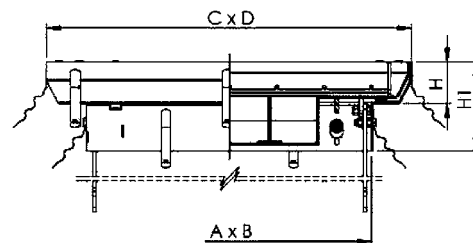
Klasse	Type	A x B [mm]	C x D [mm]	H [(mm)]	H1 [mm]
B125	K6x6	600x600	770x770	100	200
	K7x7	700x700	870x870	100	200
	K8x8	800x800	970x970	100	200
	K9x9	900x900	1070x1070	100	200
	K10x10	1000x1000	1170x1170	100	200



Klasse	Type	A x B [mm]	C x D [mm]	H [(mm)]	H1 [mm]
C250	K6x6	600x600	770x770	100	200
	K7x7	700x700	870x870	100	200
	K8x8	800x800	970x970	100	200
	K9x9	900x900	1070x1070	100	200
	K10x10	1000x1000	1170x1170	100	200



Klasse	Type	A x B [mm]	C x D [mm]	H [(mm)]	H1 [mm]
D400	K6x6	600x600	770x770	100	200
	K7x7	700x700	870x870	100	200
	K8x8	800x800	970x970	100	200
	K9x9	900x900	1070x1070	100	200
	K10x10	1000x1000	1170x1170	100	200



Inbegrepen in de set: 2x handvat



Optie: tranenplaat



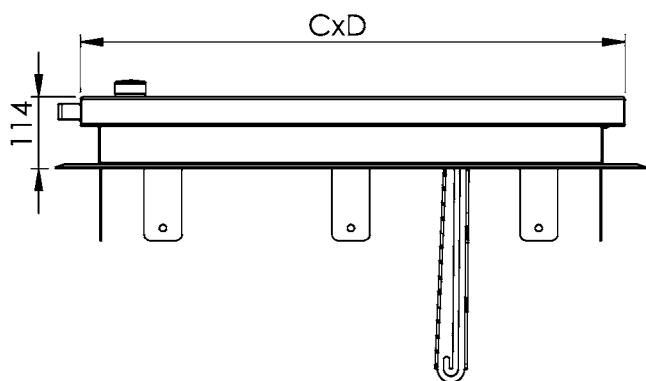
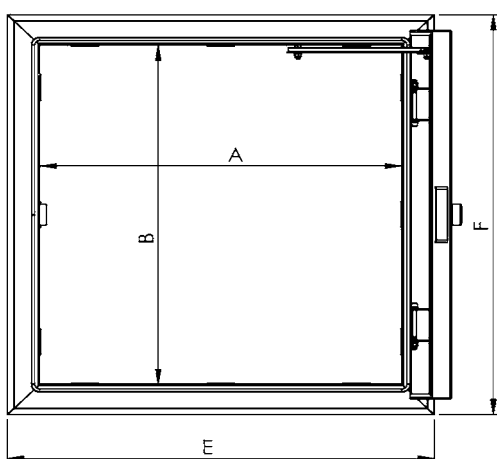
RONDE VLOERLUIKEN

De ronde vloerluiken vervolledigen ons aanbod. Ze worden in twee versies gemaakt: voor opvulling en met roestvrijstalen tranenplaat. De ingenieursafdeling past de afmetingen en constructies van de verwachte belastingklasse aan volgens de individuele specificaties van de klant.

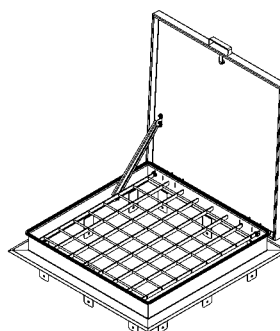


KLEPPEN

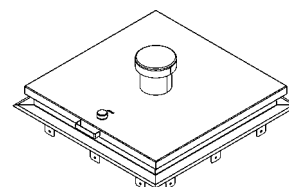
AFMETINGEN VAN DE KLEP



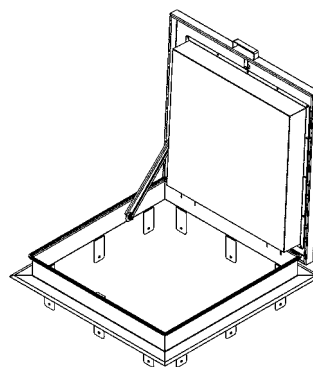
Kleptopties:



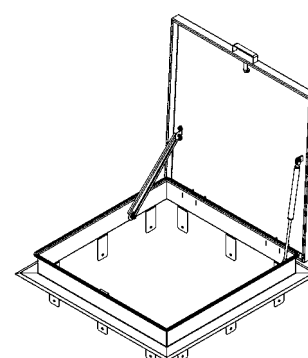
met beschermrooster



met ventilatieschoorsteen



met verwarming

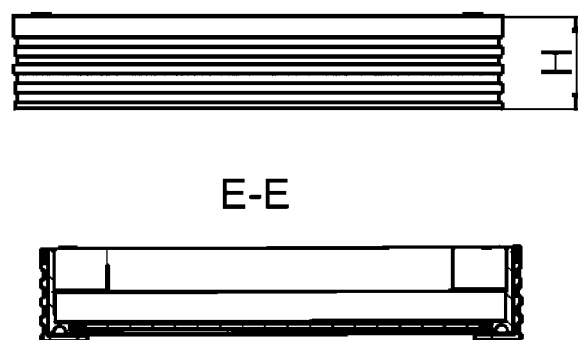
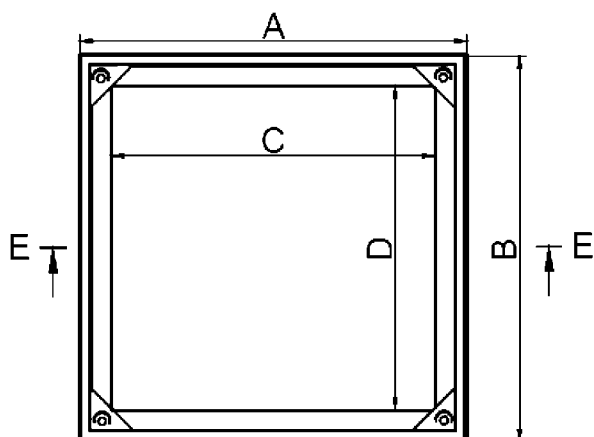


met gasveer (aantal stuks is afhankelijk van de grootte van de klep)

Klasse	A x B [mm]	C x D [mm]	E x F [mm]
WB-14x4	400 x 400	470 x 470	543 x 543
WB-15x5	500 x 500	570 x 570	643 x 643
WB-16x6	600 x 600	670 x 670	743 x 743
WB-17x7	700 x 700	770 x 770	843 x 843
WB-18x8	800 x 800	870 x 870	943 x 943
WB-19x9	900 x 900	970 x 970	1043 x 1043
WB-110x10	1000 x 1000	1070 x 1070	1143 x 1143

ALUMINIUM VLOERLUIKEN

Aluminium vloerluiken worden gebruikt in industriële en openbare voorzieningen, d.w.z. winkels, expositiehallen, restaurants, werkplaatsen, magazijnen - overal waar de toegang tot ondergrondse installaties vereist is. Vloertegels, terracotta en andere kunnen worden gebruikt als afwerkingselementen van het bovendeel. Aluminium vloerluiken zijn verkrijgbaar in verschillende varianten en maten, ze zijn geur- en vloeistofdicht. Er zijn drie series beschikbaar: KA-light, KA-heavy en KA- extra heavy.



KA-Light serie - vloerluiken voorzien van twee dichtingen:
een dichting in de bodem en een T-vormige dichting* in het frame.

Verkrijgbaar in vier hoogtes: 40 mm, 60 mm, 80 mm, 100 mm.

Serienummer	Buitenafmetingen AxB [mm]	Binnenafmetingen CxD [mm]	Hoogte H [mm]	Belasting [Kn]
KA-40/60/80/100L- 3x3	300x300	240x240	40/60/80/100	40
KA-40/60/80/100L- 4x4	400x400	340x340	40/60/80/100	40
KA-40/60/80/100L- 5x5	500x500	440x440	40/60/80/100	40
KA-40/60/80/100L- 6x6	600x600	540x540	40/60/80/100	40
KA-40/60/80/100L- 7x7	700x700	640x640	40/60/80/100	20
KA-40/60/80/100L- 8x8	800x800	740x740	40/60/80/100	20
KA-40/60/80/100L- 9x9	900x900	840x840	40/60/80/100	20
KA-40/60/80/100L-10x10	1000x1000	940x940	40/60/80/100	20

ALUMINIUM VLOERLUIKEN

De KA-Heavy serie - vloerluiken zijn voorzien van drie dichtingen: twee dichtingen in de bodem en een T-vormige dichting* in het frame. Verkrijgbaar in vier hoogtes: 40 mm, 60 mm, 80 mm, 100 mm.

Serienummer	Buitenafmetingen AxB [mm]	Binnenafmetingen CxD [mm]	Hoogte H [mm]	Belasting [Kn]
KA-40/60/80/100H- 3x3	300x300	210x210	40/60/80/100	60
KA-40/60/80/100H- 4x4	400x400	310x310	40/60/80/100	60
KA-40/60/80/100H- 5x5	500x500	410x410	40/60/80/100	60
KA-40/60/80/100H- 6x6	600x600	510x510	40/60/80/100	60
KA-40/60/80/100H- 7x7	700x700	610x610	40/60/80/100	40
KA-40/60/80/100H- 8x8	800x800	710x710	40/60/80/100	40
KA-40/60/80/100H- 9x9	900x900	810x810	40/60/80/100	40
KA-40/60/80/100H- 10x10	1000x1000	910x910	40/60/80/100	40

De serie KA- Extra Heavy – vloerluiken zijn uitgerust met een dubbel systeem. Ze hebben drie dichtingen: twee dichtingen in de bodem en een T-vormige dichting* in het frame. Verkrijgbaar in twee hoogtes: 80 mm en 100 mm. Belastingklasse: 125 Kn.

Serienummer	Buitenafmetingen AxB [mm]	Binnenafmetingen CxD [mm]	Hoogte H [mm]	Belasting [Kn]
KA-80/100EH- 3x3	300x300	210x210	80/100	125
KA-80/100EH - 4x4	400x400	310x310	80/100	125
KA-80/100EH- 5x5	500x500	410x410	80/100	125
KA-80/100EH- 6x6	600x600	510x510	80/100	125
KA-80/100EH- 7x7	700x700	610x610	80/100	125
KA-80/100EH- 8x8	800x800	710x710	80/100	125
KA-80/100EH- 9x9	900x900	810x810	80/100	125
KA-80/100EH-10x10	1000x1000	910x910	80/100	125

Om het vloerluik goed te laten functioneren, moeten tijdens het montageproces de volgende voorwaarden in acht worden genomen:

1. Het bovenste en onderste deel van het vloerluik moeten tijdens de installatie worden samengebracht.
2. Om vervorming van het frame te voorkomen, wat problemen zou veroorzaken bij het verdere gebruik van het vloerluik, moeten afstanden tussen de randen van het bovenste en het onderste deel worden aangebracht.
3. Het is noodzakelijk om het vloerluik goed op de voorbereide put uit te lijnen en te positioneren.
4. Het vloerluik stabiliseren we met beton van een plastische consistentie.
5. Het bovendeel van het vloerluik moet samen met de wapening worden opgevuld met beton van klasse B30 of hoger, afhankelijk van de afmetingen en de belasting van het afgewerkte element.
6. Het betonneren wordt uitgevoerd tot een hoogte die het mogelijk maakt om later de vloer te plaatsen.

VLOERTANKEN

Deze worden gebruikt op plaatsen waar toegang tot telefoonlijnen en stopcontacten in de vloer noodzakelijk is. De vloertank kan worden gebruikt in openbare voorzieningen, supermarkten, industriehallen, magazijnen, maar ook overal waar een commerciële stand periodiek wordt geopend of waar een specifiek apparaat moet worden aangesloten.

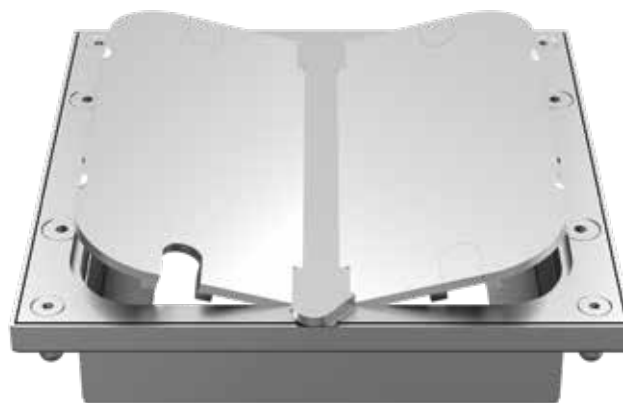
Voor de productie gebruiken we roestvrij staal met het symbool V2A of V4A. De behuizing is gemaakt van 2 mm dik plaatstaal, terwijl het deksel van blik van 5 mm is gemaakt.

Alle elementen worden onder argon gelast en vervolgens gebeitst en beschermd tegen corrosie. De vloertanken zijn voorzien van een satijnen deksel met een dichting die met schroeven is bevestigd en een kanteldeksel. Het biedt gemakkelijk toegang tot de binnenkant van de vloertank zonder het deksel te moeten verwijderen.

De systeemsluiting van het deksel beschermt de vloertank tegen het openen door onbevoegden.



SK1



SK2

We maken enkelkamer SK1, dubbelkamer SK2 en meerkamer vloertanken op individuele bestelling.

OPMERKING:

Op verzoek van de klant is het mogelijk om de in de tabel vermelde afmetingen te wijzigen.

Type	Referentie	Buitenafmetingen AxB [mm]	Binnenafmetingen CxD [mm]	Hoogte H [mm]
SK-1	00.090001.04	168x300	114x242	70
SK-1	00.090002.04	300x300	242x242	70

Vind het volledige
inox-assortiment via
www.collinet.eu



Van regen naar rivier...



COLLINET
water technology

2^{ème} avenue 24 ■ Hauts-Sarts ■ 4040 Herstal
T +32 (0)4.256.56.10 ■ F +32 (0)4.256.56.19
info@collinet.eu ■ www.collinet.eu