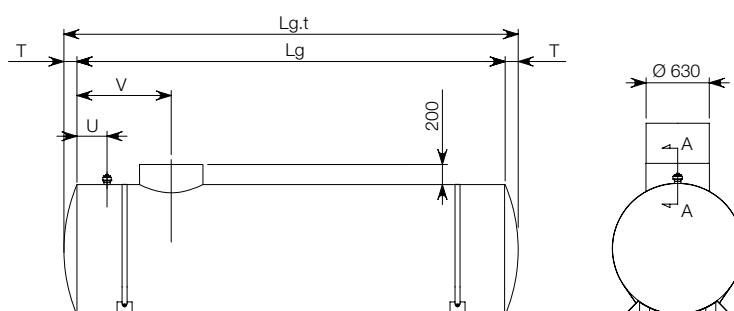
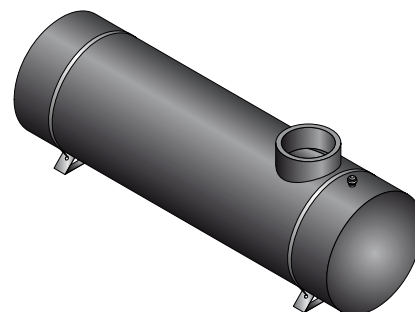


AQ-WZB

Grands volumes / Aérien / Stockage d'eau de pluie

- Standard : 1x trou d'homme Ø 630 mm - Hauteur totale 200 mm
- Rehausse supplémentaire Ø 630, ht 400 mm (option)
- Couvercle PP CI-A (option)
- Supports galvanisés
- Certifié CORCON pour Ø int. 1200, 1400, 1800 et 2000 mm



| Art. n° | Capacité L | Diam. int. mm | Diam. ext. mm | Longueur tot. mm | Épaisseur paroi mm | Poids (±) kg |
|--------------|---------------|------------------|------------------|---------------------|-----------------------|-----------------|
| QK.AQWZB0030 | 3000 | 1200 | 1299 | 2760 | 50 | 250 |
| QK.AQWZB0040 | 4000 | | | 3540 | | 350 |
| QK.AQWZB0050 | 5000 | | | 4530 | | 450 |
| QK.AQWZB0100 | 10000 | 1400 | 1514 | 6650 | 55 | 750 |
| QK.AQWZB0150 | 15000 | | | 9900 | | 1250 |
| QK.AQWZB0200 | 20000 | 1800 | 1948 | 8050 | 75 | 1500 |
| QK.AQWZB0250 | 25000 | | | 9880 | | 1850 |
| QK.AQWZB0300 | 30000 | | | 11855 | | 2250 |
| QK.AQWZB0350 | 35000 | 2000 | 2170 | 11212 | 85 | 2750 |
| QK.AQWZB0400 | 40000 | | | 12814 | | 3250 |
| QK.AQWZB0500 | 50000 | 2200 | 2380 | 13316 | 90 | 3850 |
| QK.AQWZB0600 | 60000 | 2600 | 2820 | 11507 | 110 | 4500 |
| QK.AQWZB0700 | 70000 | | | 13425 | | 5500 |
| QK.AQWZB0800 | 80000 | | | 15500 | | 6500 |
| QK.AQWZB1000 | 100000 | 3000 | 3250 | 14600 | 125 | 7500 |

Tolérance ± 50 mm