


# Toezichtkamers DN 800

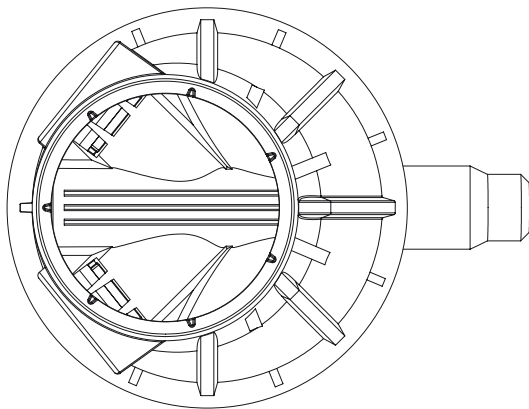
MDPE



Monoblok - Profielbodem - 5 voorgevormde ingangen - 1 uitgang

Aftakkingen: DN 110, 125, 160, 200, 250, 315 mm

ART. NR	TYPE	TOTALE H (mm)	VARIABEL H (mm)	Ø UITLAAT (mm)	NORM
HCR.F85120		1200	920 > 1200	160, 200	BENOR



**HCR.F85120**

