



## Toezichtkamers DN 800

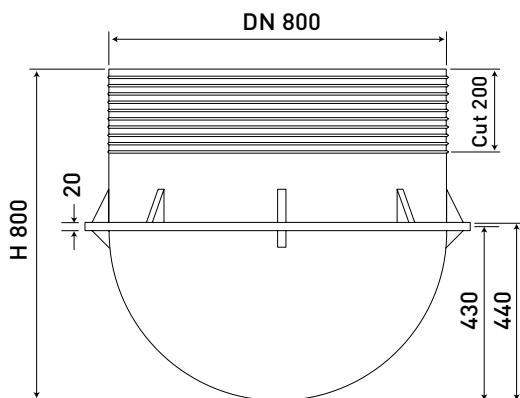
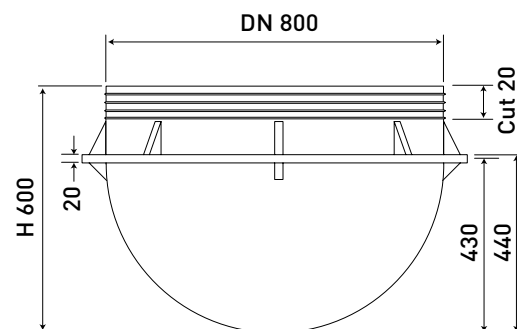
MDPE

**BENOR**

### Bolle bodem

Aftakkingen: DN 110, 125, 160, 200, 250, 315, 400 mm

ART. NR	TYPE	TOTALE H (mm)	VARIABEL H (mm)	NORM
HCR.RB88		800	600 > 800	BENOR
HCR.RB86		600	580 > 600	BENOR



**HCR.RB88**

**HCR.RB86**

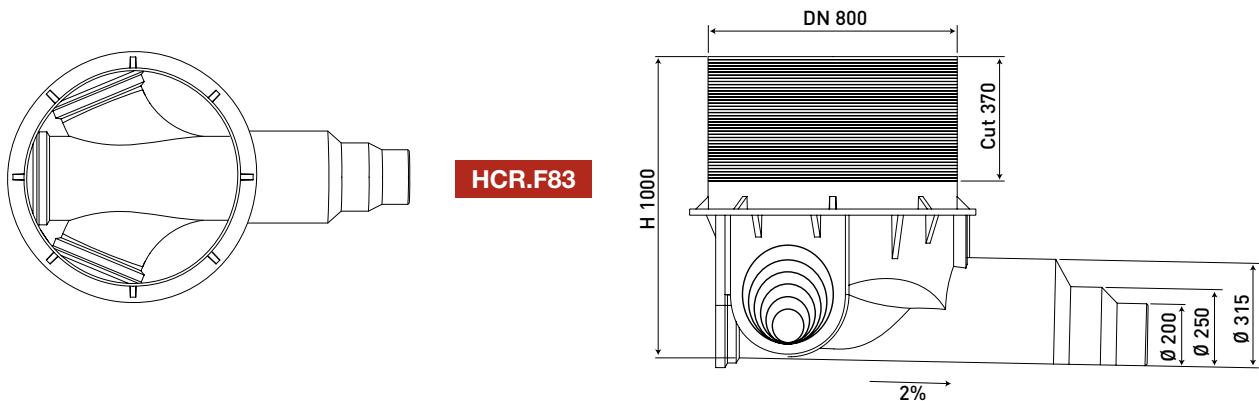
## Toezichtkamers DN 800

MDPE


**BENOR**
**Profielbodem** - 3 voorgevormde ingangen - 1 uitgang

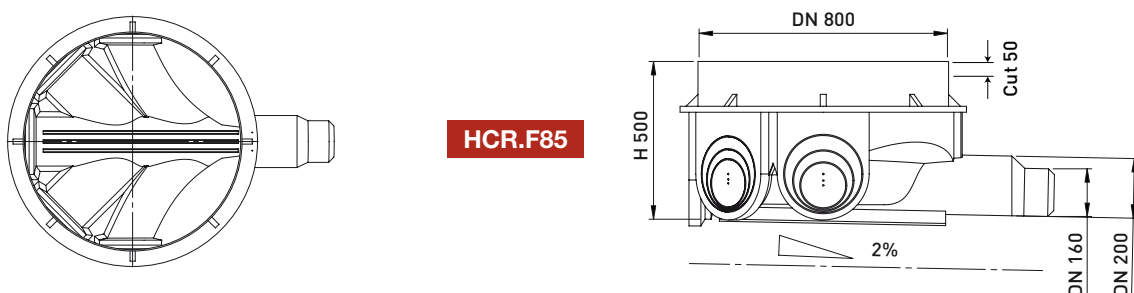
Aftakkingen: DN 110, 125, 160, 200, 250, 315 mm

ART. NR	TYPE	Ø UITGANG (mm)	TOTALE H (mm)	VARIABEL H (mm)	NORM
<b>HCR.F83</b>		200 250 315	1000	630 > 1000	BENOR


**Profielbodem** - 5 voorgevormde ingangen - 1 uitgang

Aftakkingen: DN 110, 125, 160, 200 mm

ART. NR	TYPE	Ø UITGANG (mm)	TOTALE H (mm)	VARIABEL H (mm)	NORM
<b>HCR.F85</b>		160 200	500	450 > 500	BENOR

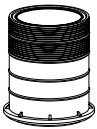



# Toezichtkamers DN 800

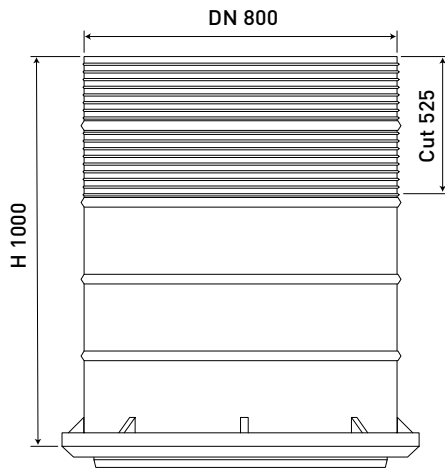
MDPE

**BENOR**

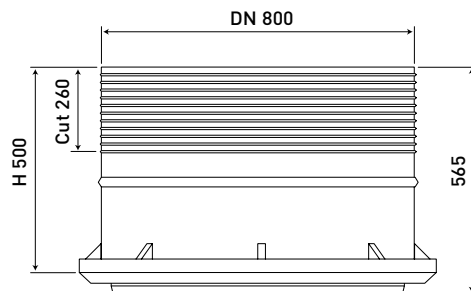
## Verhogingen

ART. NR	TYPE	TOTALE H (mm)	VARIABLE H (mm)	NORM
HCR.E810		1000	475 > 1000	BENOR
HCR.E810W*				BENOR
HCR.E85		500	240 > 500	BENOR
HCR.E85W*				BENOR

\* W = In atelier gelast



**HCR.E810**



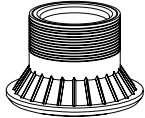
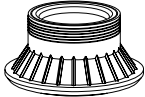
**HCR.E85**

# Toezichtkamers DN 800

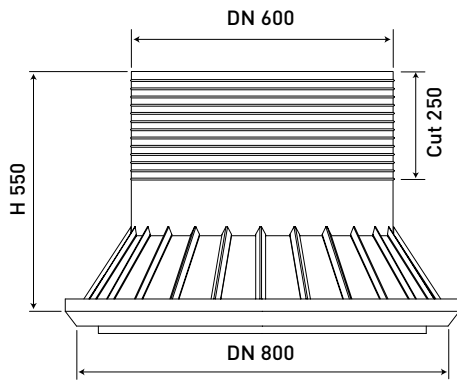
MDPE



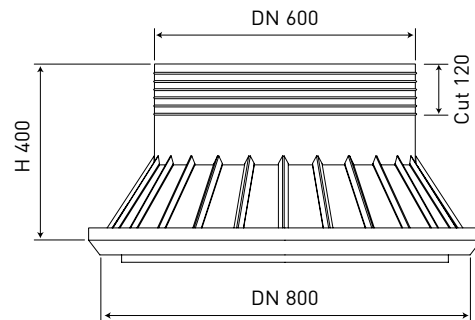
## Conische verloopstukken

ART. NR	TYPE	TOTALE H (mm)	VARIABLE H (mm)	NORM
HCR.C855		550	300 > 550	BENOR
HCR.C855W*				BENOR
HCR.C84		400	280 > 400	BENOR
HCR.C84W*				BENOR

\* In atelier gelast



**HCR.C855**



**HCR.C84**

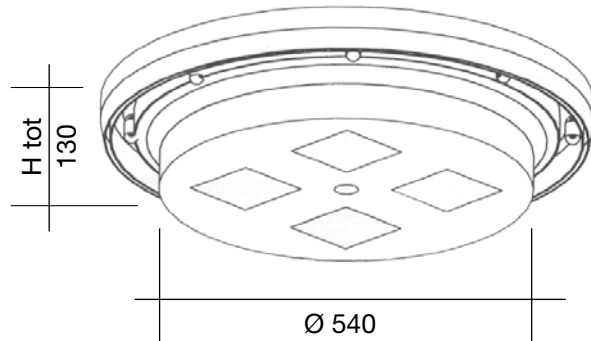
## Toezichtkamers DN 800

MDPE

**BENOR**

### PE Deksel

- Art. nr **HCR.C600**
- Klasse A-15 kN
- Ø uitw. 660 mm
- Optie: EPDM afdichting voor geuren



**HCR.C600**


## Toezichtkamers DN 800

MDPE


**BENOR**

### Toebehoren

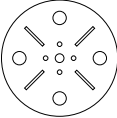
PE deksel kl A-15 kN	
ART. NR	
<b>HCR.C600</b>	

Dichtingen tussen elementen		
ART. NR	Ø	
<b>HCR.GJ615</b>	615	

Betonnen ringplaat + gietijzeren deksel kl D-400 kN	
ART. NR	
<b>HF.HCR600</b>	

Rubberen dichtingen - Aftakkingen		
N° ART.	Ø	
<b>HCR.CJ110</b>	110	
<b>HCR.CJ160</b>	160	
<b>HCR.CJ200</b>	200	
<b>HCR.CJ250</b>	250	
<b>HCR.CJ315</b>	315	
<b>HCR.CJ400</b>	400	

Slipvast traptreden (RVS AISI 316L)	
N° ART.	
<b>HCR.MARCHE</b>	

Klokboor - Aftakkingen		
N° ART.	Ø	
<b>HCR.SC110</b>	110	
<b>HCR.SC160</b>	160	
<b>HCR.SC200</b>	200	
<b>HCR.SC250</b>	250	
<b>HCR.SC315</b>	315	
<b>HCR.SC400</b>	400	