

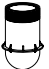



Toezichtkamers DN 600

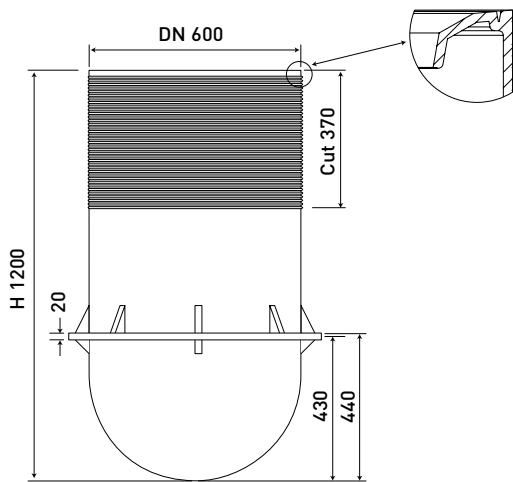
MDPE



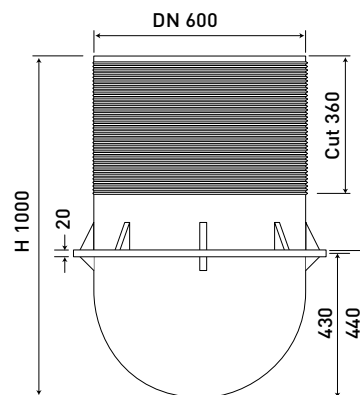
Bolle bodem

Aftakkingen: DN 110, 125, 160, 200, 250, 315 mm

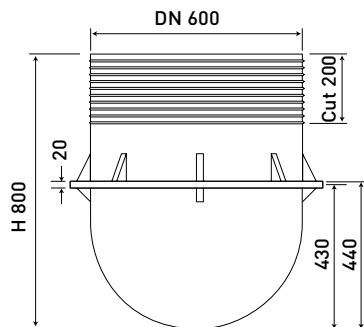
ART. NR	TYPE	TOTALE H (mm)	VARIABLE H (mm)	NORM
HCR.RB612		1200	830 > 1200	BENOR
HCR.RB610		1000	640 > 1000	BENOR
HCR.RB68		800	600 > 800	BENOR
HCR.RB66		600	540 > 600	BENOR



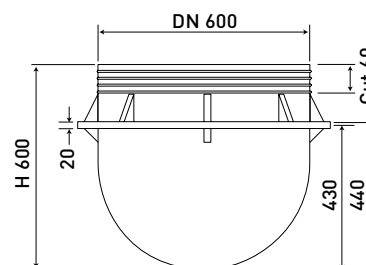
HCR.RB612



HCR. RB610



HCR. RB68



HCR. RB66


Toezichtkamers DN 600

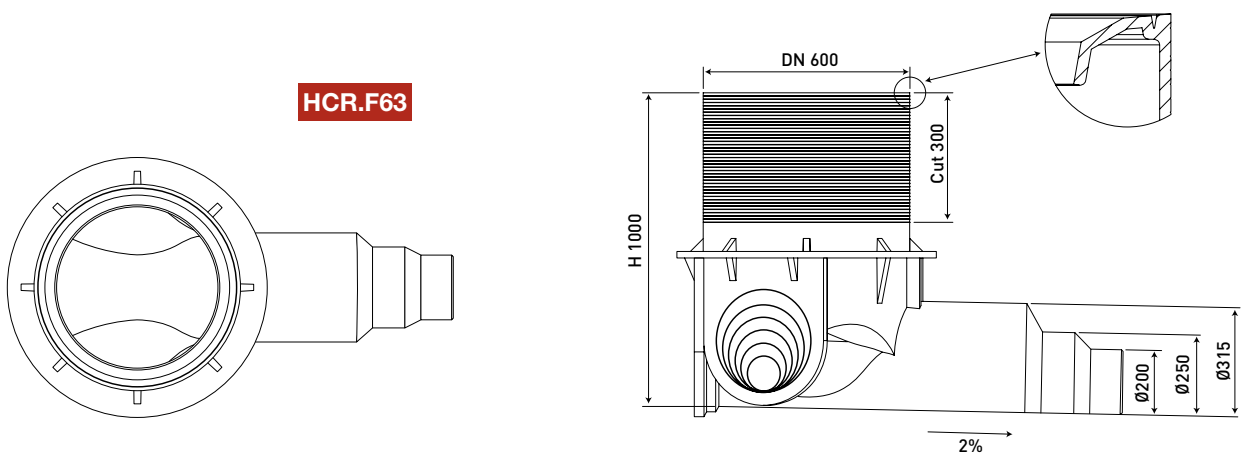
MDPE



Profielbodem - 3 voorgevormde ingangen - 1 uitgang

Aftakkingen: DN 110, 125, 160, 200, 250, 315 mm

ART. NR	TYPE	Ø UITGANG (mm)	TOTALE H (mm)	VARIABEL H (mm)	NORM
HCR.F63		200 250 315	1000	700 > 1000	BENOR

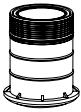



Toezichtkamers DN 600

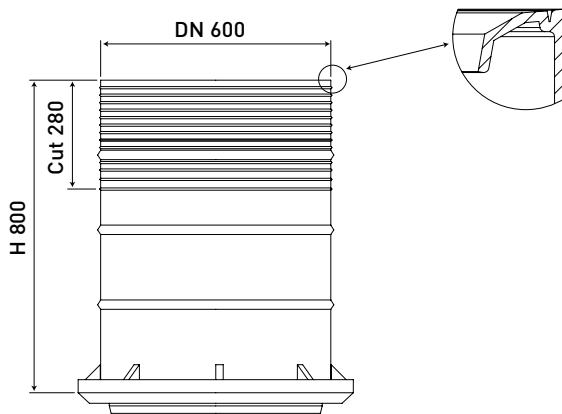
MDPE

BENOR

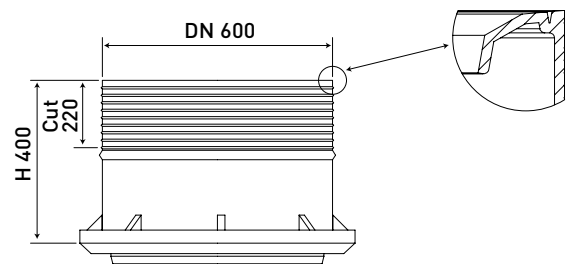
Verhogingen

ART. NR	TYPE	TOTALE H (mm)	VARIABLE H (mm)	NORM
HCR.E68		800	520 > 800	BENOR
HCR.E68W*				BENOR
HCR.E64		400	180 > 400	BENOR
HCR.E64W*				BENOR

* In atelier gelast



HCR.E68



HCR.E64

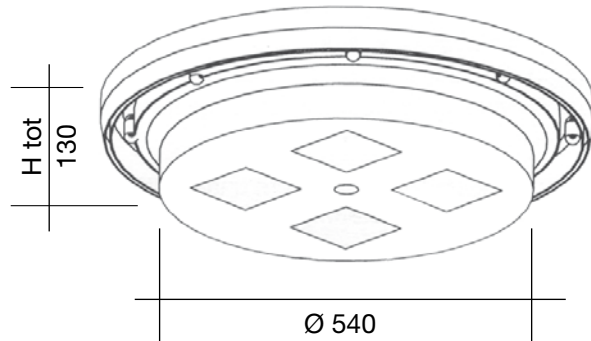
Toezichtkamers DN 600

MDPE

BENOR

PE Deksel

- Art. nr **HCR.C600**
- Klasse A-15 kN
- Ø uitw. 660 mm
- Optie: EPDM afdichting voor geuren



HCR.C600

Toezichtkamers DN 600

MDPE




Toebehoren

PE deksel kl A-15 kN

ART. NR	
HCR.C600	


Dichtingen tussen elementen

ART. NR	Ø	
HCR.GJ615	615	

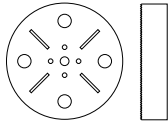
Betonnen ringplaat + gietijzeren deksel kl D-400 kN

ART. NR	
HF.HCR600	

Rubberen dichtingen - Aftakkingen

N° ART.	Ø	
HCR.CJ110	110	
HCR.CJ160	160	
HCR.CJ200	200	
HCR.CJ250	250	
HCR.CJ315	315	

Klokboor - Aftakkingen

N° ART.	Ø	
HCR.SC110	110	
HCR.SC160	160	
HCR.SC200	200	
HCR.SC250	250	
HCR.SC315	315	